



HB – 60 - 120

HIGH BAY

Luminaria tipo High Bay para suspender, equipada con placa LED Philips Lumileds, Driver electrónico Inventronics, Óptica Ledil.



INVENTRONICS



## Especificaciones del Diseño

Luminaria fabricada en plancha de acero LAF., pintada con pintura electrostática en polvo, secada al horno a alta temperatura.

Esta diseñada con sistema de ventilación por el efecto de convección, que permite la circulación del aire en los módulos LED como en los drivers, manteniendo la temperatura adecuada en los componentes. El mantenimiento es sencillo por la parte superior.

## Especificaciones Técnicas

<b>Potencias</b>	120W	<b>Voltaje</b>	90 - 305V
<b>CCT</b>	3000K, 3500K, <b>4000K</b> , 5000K	<b>Flujo luminoso</b>	15035 lm
<b>Vida útil</b>	80000h	<b>IRC</b>	> 80
<b>IP</b>	40	<b>Peso</b>	6.4 Kg
<b>Garantía</b>	5 años	<b>FP</b>	> 0.9

**Opciones de Ópticas** 60°, 90°, 120°

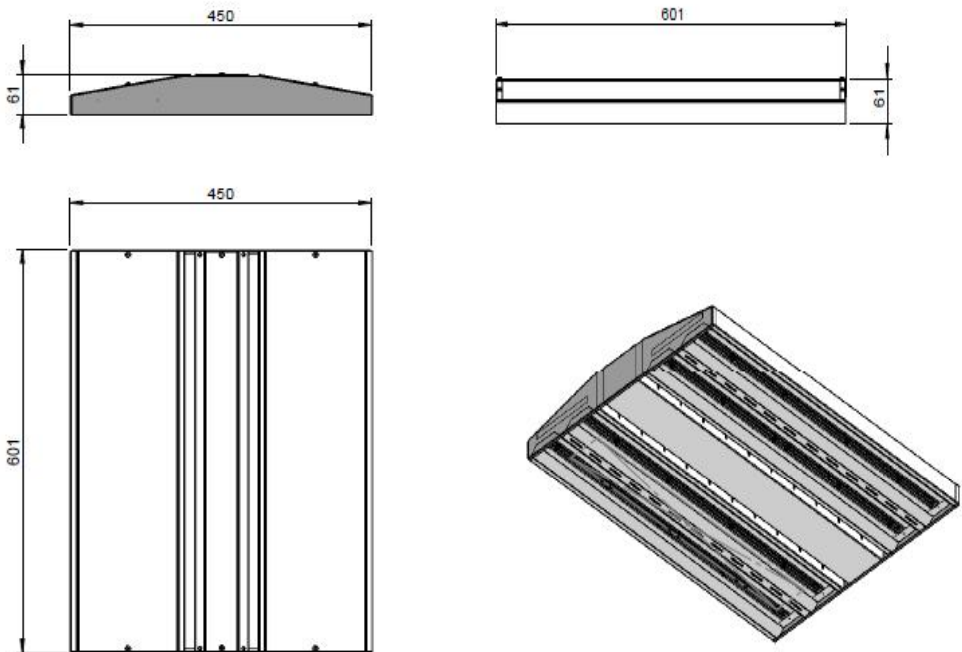
## Aplicaciones

Luminaria para alumbrado industrial, almacenes, comercios, salas de exhibición, hangares etc., se puede instalar a grandes alturas, obteniéndose altos niveles de iluminación y uniformidad.



**HB – 60 - 120**  
**HIGH BAY**

**Dimensiones**



**Fotometría**

